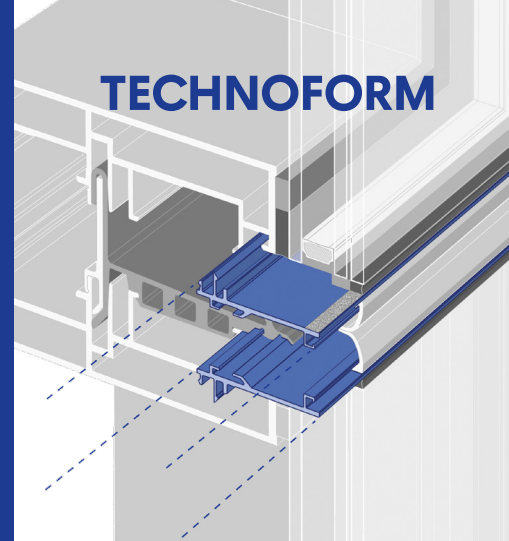
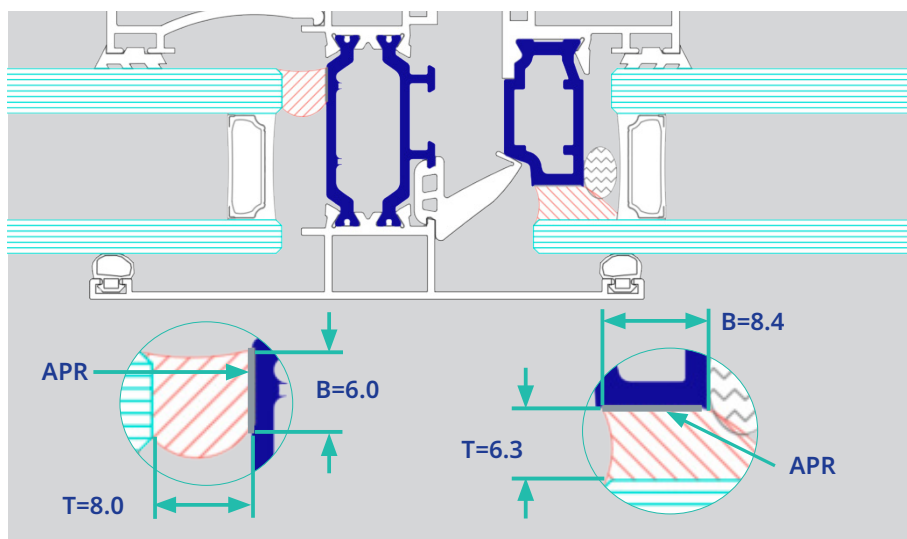
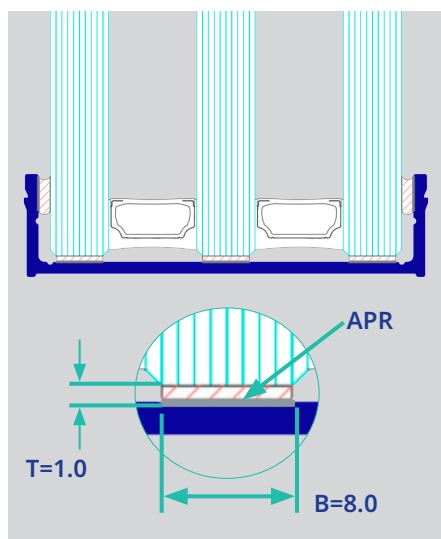


Adhesion Prime design manual

La solución Adhesion Prime consiste en una dispersión de partículas de alúmina diseñada para mejorar las características de adhesión de la superficie de la varilla, logrando así una conexión óptima entre el adhesivo y el sustrato.



Adhesion Prime (APR) está ideado para ser utilizado en diseños de ventana, puerta y fachada que requieran adhesión entre la la Rotura de Puente Térmico y el marco, panel o acristalamiento. Adhesion Prime está sujeto a las normativas ETAG, EN16759/13022-2, ASTM C1401/C1193.



Uso general

Aplicaciones generales, Bite y/o Thickness fuera de Ratio.

La superficie para Adhesion Prime debe ser plana y tener un ancho mayor de 6mm.

Thickness (T): distancia entre las superficies pegadas.

Bite (B): longitud del contacto entre la superficie y la silicona.

Uso aislante/resistente a las condiciones climáticas

Aplicaciones resistentes a condiciones climáticas, se comporta como un pegado elástico, Bite debe ser menor a Thickness.

Ratio: $6 \leq B \leq 15$; $B \leq T$; $T \leq B \leq 3T$; $6 \leq T \leq 45$

La superficie para Adhesion Prime debe ser plana y tener un ancho mayor de 6mm.

Normas:

ASTM C1193, point 16.4.12.4 $6\text{mm} \leq T$

Certificaciones: ASTM C1184, PA66 GF25.

Uso estructural

Aplicaciones estructurales, se comporta como un enlace rígido, Bite debe ser mayor a Thickness.

Ratio: $6 \leq T \leq 12$; $T \leq B$; $B \leq T \leq 3B$; $6 \leq B \leq 36$

La superficie para Adhesion Prime debe ser plana y tener un ancho mayor a 6mm.

Normas:

ASTM C1401, point 28.3: $6\text{mm} \leq T$

Certificaciones: ASTM C1184, PA66 GF25.

Las varillas de poliamida de Technoform mejoran de forma sustancial la conductividad térmica en ventanas, puertas y fachadas.

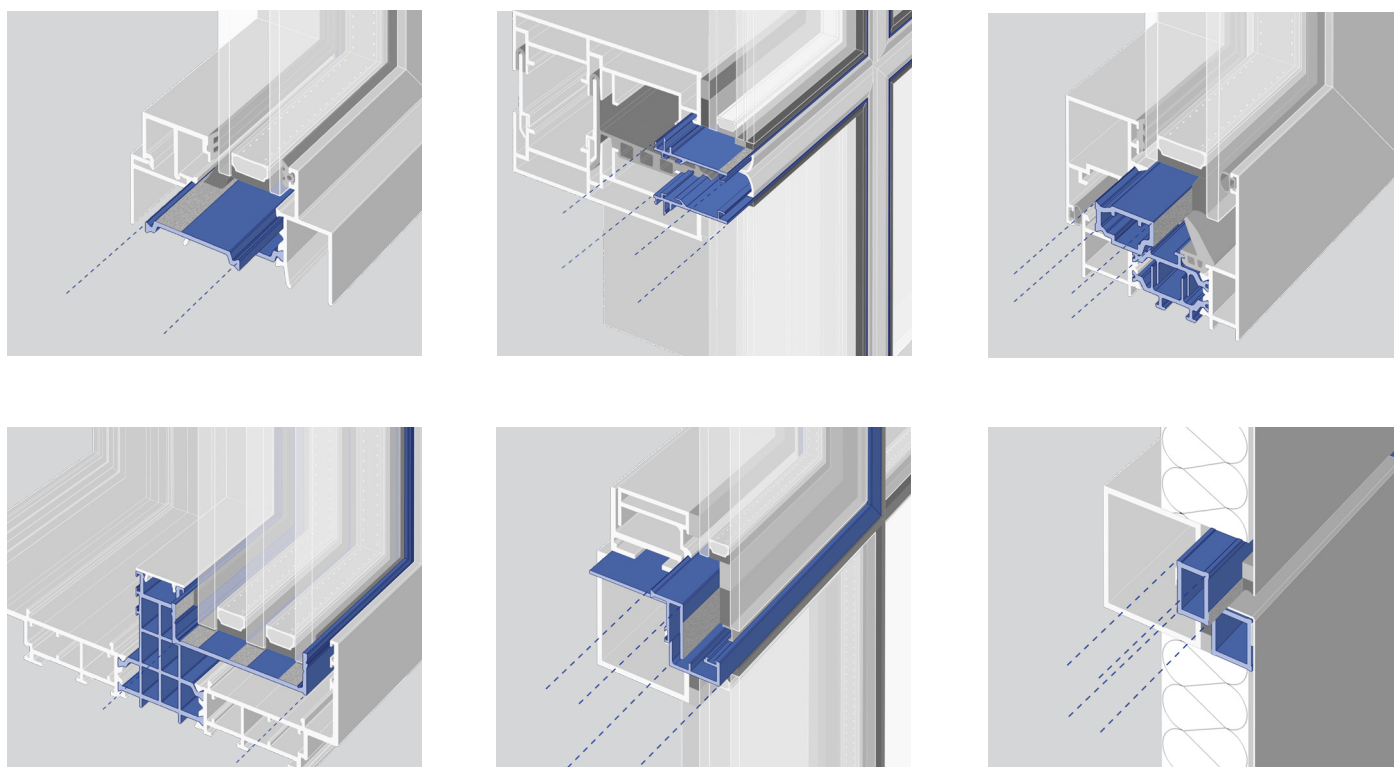
Sin embargo, la adhesión de los perfiles de poliamida ha sido históricamente un desafío debido a la baja energía superficial de los plásticos en general y la superficie extremadamente lisa de los perfiles de poliamida de Technoform en particular. Normalmente, la adherencia de los adhesivos

en la poliamida es significativamente menor que la observada en el aluminio.

Por esta razón, en el pasado, Technoform nunca ha recomendado el uso de perfiles de PA en conexiones con adhesivos y no garantiza los resultados.

Adhesion Prime abre una amplia gama de posibilidades de diseño, tanto para soluciones de sellado como de adhesión estructural.

Nuevas posibilidades de diseño



Límites en la aplicación

El uso de Adhesion Prime está limitado y depende de la forma de la poliamida. Puede aplicarse a lo largo de la sección transversal externa de la varilla, excluyendo la parte interna de las aletas, los canales de juntas y las cavidades abiertas.

Adhesion Prime es efectivo para anchos de superficie mayores a 5mm.

Es importante verificar la efectividad de Adhesion Prime en cada aplicación de forma específica.

